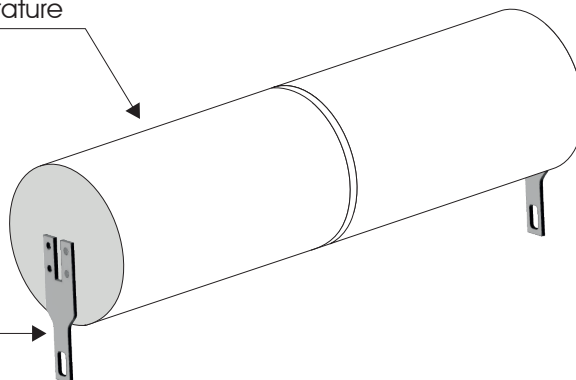


2 x SC Size Ni-Cd  
High temperature

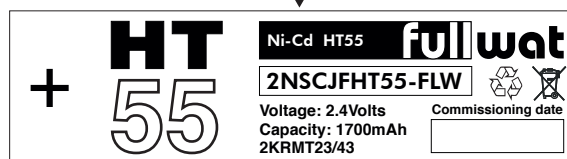
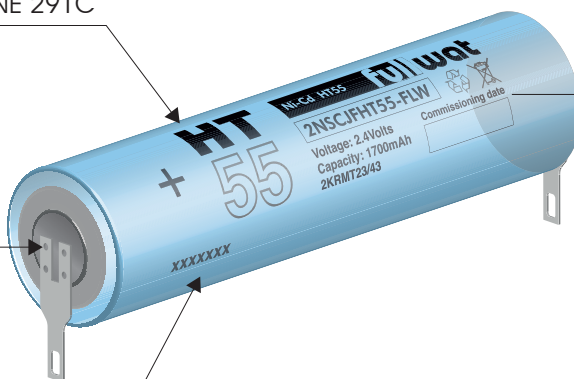
Faston 2.8mm



External PVC  
Color PANTONE 291 C

TP-51

LOT NUMBER INJECTED



PVC MARKING, use attached file  
2NSCJFHT55-FLW.V01 label.pdf

Referencia: 2NSCJFHT55-FLW

Fecha: 22 / 04 / 2022

Revisión: V01

Autorizado: