

Batería TAB MOTION AGM

Serie VRLA

12V 250Ah C100 SOLAR



La batería VRLA de la serie AGM de TAB MOTION utiliza la tecnología AGM más reciente, materias primas de alta pureza y con tecnología patentada que garantiza su larga vida útil de ciclo y flotación, se aplica a menos fallos de alimentación y baja descarga de profundidad. Se utiliza principalmente para telecomunicaciones en interior.

Beneficios

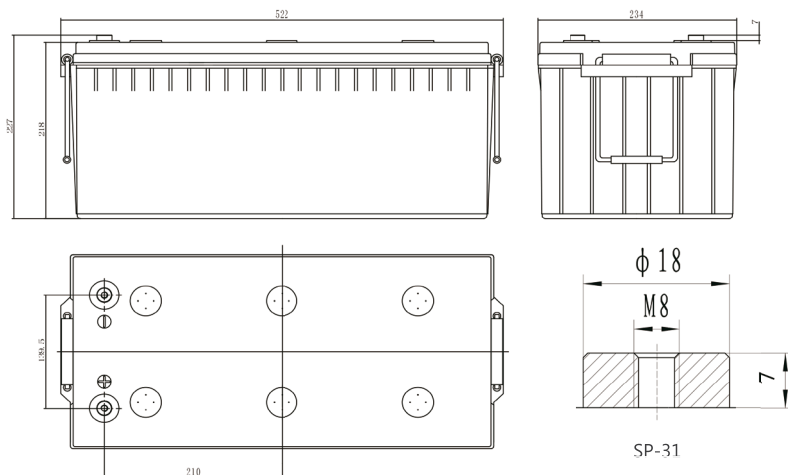
- Larga vida según la clasificación de EUROBAT.
- Alto rendimiento de descarga
- 99% + eficiencia de recombinación de gas
- Máxima eficiencia de carga
- Baja tasa de auto descarga
- Instalacion horizontal o vertical



Aplicaciones

- Telecomunicaciones
- Sistemas de Alimentación
- UPS
- Energía de emergencia

Planos



Standards

- IEC 60896-21/22
- JIS C8704-1/2
- Guia UROBAT

Especificaciones

Modelo Batería	6GFM-200			
Vida Útil (Años, 25°C)	10			
Capacidad (Ah, 25°C)	10HR (20.0A, 1.80V)	5HR (34.3A, 1.80V)	3HR (50.0A, 1.80V)	1HR (110A, 1.75V)
	200	171.5	150	110
Dimensiones (mm)	Longitud	Ancho	Alto	Alto Total
	552	234	218	227
Peso Aproximado (kg)	60.0			
Referencia Resistencia Interna (mΩ)	3.1 (completamente cargado @ 25°C)			
Corriente máxima de descarga (A/1 Sec.)	1600			
Autodescarga (25°C)	≤ 2% per months			
Voltaje de carga (V/cell, 25°C)	Cycle use		Float use	
	2.40 (-3.5mV/°C/cell), max charge current: 50A		2.27 (-3.5mV/°C/cell)	
Corriente de cortocircuito (A)	3850			

Datos de Alta

Datos de descarga de corriente constante(25 °C, A)

Tensión Final (V/cell)	min							h								
	5	10	15	20	30	40	50	1	1.5	2	3	4	5	6	8	10
1.60	540.8	405.1	333.2	282.2	195.6	159.1	133.9	124.0	91.8	73.9	54.7	43.9	37.3	32.36	25.68	21.13
1.65	503.4	383.8	318.1	270.7	190.4	155.1	130.7	120.3	89.4	72.1	53.3	43.0	36.4	31.81	25.25	20.86
1.70	478.4	364.4	298.7	257.6	184.5	150.6	126.1	115.4	87.2	70.4	52.2	42.1	35.6	31.13	24.89	20.59
1.75	444.6	343.0	282.7	242.0	176.0	144.7	121.2	110.0	84.7	69.1	51.0	41.3	35.0	30.58	24.46	20.28
1.80	421.5	322.5	269.2	231.2	168.4	138.2	116.5	106.0	82.9	67.7	50.0	40.6	34.3	30.01	24.13	20.00

Datos de descarga de potencia constante (25 °C, W/célula)

Tensión Final (V/cell)	min							h								
	5	10	15	20	30	40	50	1	1.5	2	3	4	5	6	8	10
1.60	902.8	688.3	586.3	496.3	370.3	298.6	251.0	221.6	179.4	149.0	114.3	88.9	74.8	65.43	53.02	43.15
1.65	836.9	656.1	558.6	478.3	356.4	289.9	244.4	216.2	175.1	146.3	112.1	87.6	73.5	64.38	52.20	42.42
1.70	799.9	622.5	537.0	461.8	344.2	281.0	237.9	210.2	170.9	143.5	110.0	86.2	72.6	63.53	51.52	41.81
1.75	763.9	591.4	512.4	442.3	332.3	270.6	231.7	204.9	167.5	141.1	107.8	84.7	71.4	62.70	50.75	41.15
1.80	724.5	564.8	494.9	427.0	320.7	261.0	225.7	199.6	163.3	138.1	106.2	83.1	70.1	61.76	49.97	40.50

Curva de rendimiento

