

Batería Plomo AGM Sellada DSK 12V 12Ah

EAN 8420738103255

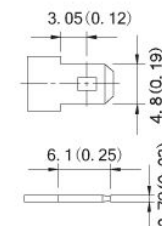
Ref. 10325

Descripción: Batería Plomo AGM Sellada DSK 12V 12Ah

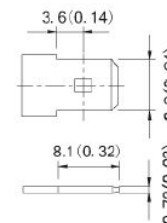
Especificaciones:



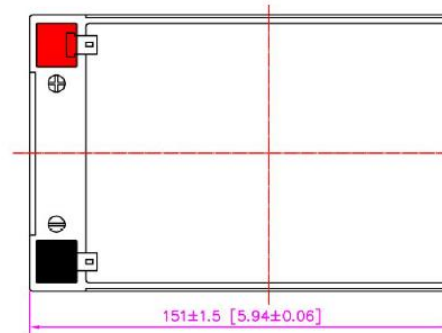
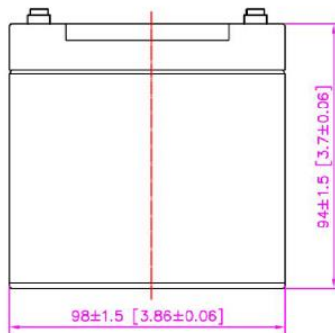
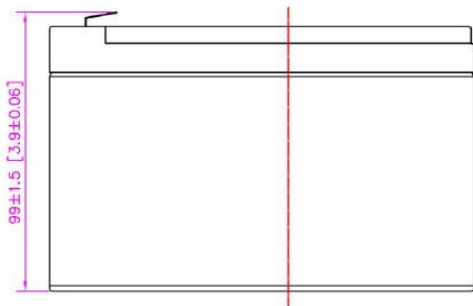
| | | | | |
|------------------------------------|--|--------------------|-------------------------|------------------|
| MODELO BATERIA | 10325 (Batería Plomo AGM Sellada DSK 12V 12Ah) | | | |
| VIDA UTIL | 3~5 años | | | |
| CAPACIDAD (25°C) | 20HR(0.60A,10.5V) | 10HR(1.155A,10.5V) | 5HR(2.16A,10.5V) | 1HR(7.23A,10.5V) |
| | 12.00AH | 11.55AH | 10.80AH | 7.23AH |
| DIMENSIONES | Longitud | Ancho | Altura | Altura Total |
| | 151mm (5.94inch) | 98mm (3.86inch) | 94mm (3.70inch) | 98mm (3.86inch) |
| PESO APROX | 3.45 Kg (7.61 lbs) ±5% | | | |
| RESISTENCIA INTERNA | Carga completa at 25°C:≤16.5mΩ | | | |
| DESCARGA | 3% de reducción al mes (25°C) | | | |
| CAPACIDAD AFECTADA POR TEMP.(20HR) | 40°C | 25°C | 0°C | -15°C |
| | 102% | 100% | 85% | 65% |
| VOLTAJE DE CARGA (25oC) | Ciclo normal | | Ciclo en modo flotación | |
| | 14.4-15.0V(-30mV/°C), max. Current: 3.60A | | 13.6-13.8V (-20mV/°C) | |



F1 Terminal



F2 Terminal



Batería Plomo AGM Sellada DSK 12V 12Ah

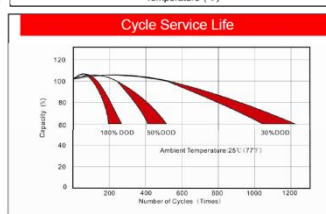
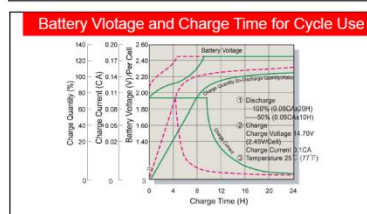
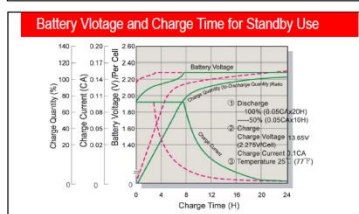
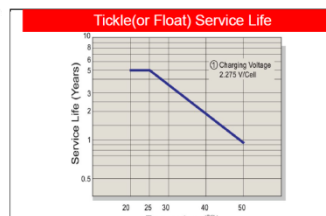
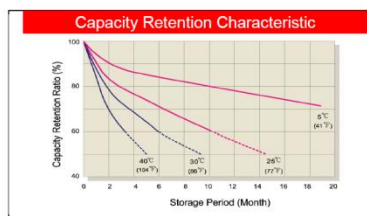
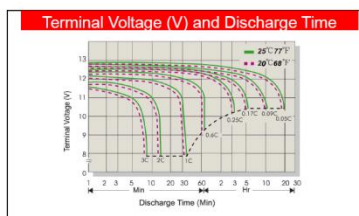


EAN 8420738103255

Ref. 10325

Batería AGM Sellada - VRLA

12V 12Ah



Constant Current Discharge(CC,Unit:A) at 25°C (77°F)

| F.V/Time | 5Min | 10Min | 15Min | 30Min | 1Hr | 2Hr | 3Hr | 4Hr | 5Hr | 6Hr | 10Hr | 20Hr |
|------------|-------|-------|-------|-------|------|------|------|-------|-------|-------|-------|-------|
| 1.85V/Cell | 39.45 | 23.29 | 18.31 | 11.93 | 6.96 | 4.03 | 3.09 | 2.538 | 2.080 | 1.696 | 1.112 | 0.578 |
| 1.80V/Cell | 40.21 | 23.74 | 18.65 | 12.16 | 7.10 | 4.10 | 3.15 | 2.587 | 2.120 | 1.728 | 1.133 | 0.589 |
| 1.75V/Cell | 40.96 | 24.18 | 19.00 | 12.39 | 7.23 | 4.18 | 3.21 | 2.635 | 2.160 | 1.761 | 1.155 | 0.600 |
| 1.70V/Cell | 44.65 | 25.63 | 20.14 | 12.88 | 7.36 | 4.25 | 3.27 | 2.682 | 2.198 | 1.792 | 1.175 | 0.611 |
| 1.67V/Cell | 49.15 | 27.81 | 21.86 | 13.60 | 7.44 | 4.30 | 3.30 | 2.711 | 2.221 | 1.811 | 1.187 | 0.617 |
| 1.60V/Cell | 53.25 | 29.26 | 23.00 | 14.18 | 7.52 | 4.34 | 3.34 | 2.740 | 2.245 | 1.830 | 1.200 | 0.624 |

Constant Power Discharge (CP,Unit:W) at 25°C (77°F)

| F.V/Time | 5Min | 10Min | 15Min | 30Min | 1Hr | 2Hr | 3Hr | 4Hr | 5Hr | 6Hr | 10Hr | 20Hr |
|------------|--------|-------|-------|-------|-------|------|------|------|------|------|------|------|
| 1.85V/Cell | 76.94 | 45.42 | 35.69 | 23.27 | 13.58 | 7.85 | 6.03 | 4.95 | 4.06 | 3.31 | 2.17 | 1.13 |
| 1.80V/Cell | 78.40 | 46.28 | 36.38 | 23.71 | 13.84 | 8.00 | 6.14 | 5.04 | 4.13 | 3.37 | 2.21 | 1.15 |
| 1.75V/Cell | 79.87 | 47.15 | 37.06 | 24.16 | 14.10 | 8.15 | 6.26 | 5.14 | 4.21 | 3.43 | 2.25 | 1.17 |
| 1.70V/Cell | 87.06 | 49.98 | 39.28 | 25.12 | 14.35 | 8.29 | 6.37 | 5.23 | 4.29 | 3.49 | 2.29 | 1.19 |
| 1.67V/Cell | 95.85 | 54.22 | 42.62 | 26.52 | 14.50 | 8.38 | 6.44 | 5.29 | 4.33 | 3.53 | 2.32 | 1.20 |
| 1.60V/Cell | 103.84 | 57.05 | 44.84 | 27.66 | 14.66 | 8.47 | 6.51 | 5.34 | 4.38 | 3.57 | 2.34 | 1.22 |

Batería Plomo AGM Sellada DSK 12V 12Ah

EAN 8420738103255

Ref. 10325

DSK Baterías de tamaño pequeño

- Prueba al 100% antes del envío, calidad estable y confiable a largo plazo
- Fórmula de aleación de rejilla patentada y técnica de fabricación actualizada
- Completamente sellada y sin mantenimiento, baja auto descarga
- Excelente aceptación de carga y recarga
- Ciclo de uso: más de 260 ciclos al 100% DOD
- Uso floating y standby: 3-5 años

Aplicaciones

- Sistemas de alarma
- Televisión por cable
- Equipos de comunicación
- Sistemas de emergencia
- Sistemas de seguridad
- Equipamientos médicos
- UPS
- Herramientas eléctricas
- Equipos de control
- Juguetes

Construcción

- | | |
|-------------------------|------------------|
| • Componente: | Materia prima |
| • Positivo: | Dióxido de plomo |
| • Negativo: | Plomo |
| • Envase: | ABS |
| • Contenedor: | ABS |
| • Sellado: | Epoxy |
| • Válvula de seguridad: | Rubber |
| • Terminales: | Cobre |
| • Separadores: | Fibra de vidrio |
| • Electrolito | Ácido sulfúrico |

