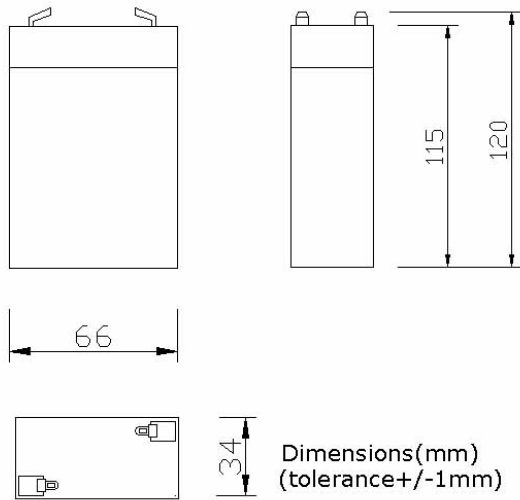


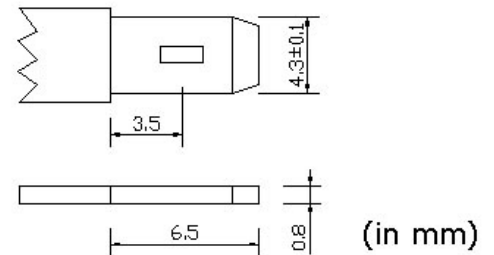


## NP3.3-6 ESPECIFICACIONES FISICAS

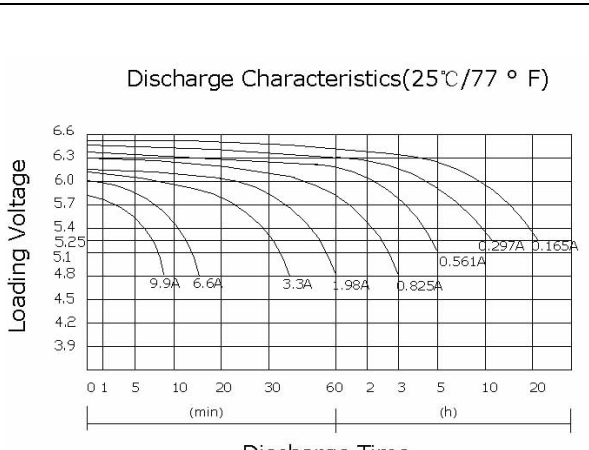
Nominal Voltage Nominal Capacity (20HR)		6V 3.3Ah
Dimension	Length	66±1mm (5.28 inches)
	Width	34±1mm (1.34 inches)
	Container Height	115±1mm (2.44 inches)
	Total Height	120±1mm (2.68 inches)
Weight		Approx. 0.63Kg ( 1.39lbs)
Standard Terminal		Fasten Tab No.187E



F1(Fasten Tab No.187E)  
Standard Terminal



## DATOS TECNICOS:

Characteristics			Discharge curves @ 25°C (77 ° F)
Capacity	20 hour rate (0.165A) 10 hour rate (0.297A) 5 hour rate (0.561A) 3 hour rate (0.825A) 1hour rate (1.98A)	3.3Ah 3.1Ah 2.9Ah 2.5Ah 2Ah	 <p>Discharge Characteristics(25°C/77 ° F)</p>
Capacity affected by temperature	40°C (104 °F) 25°C (77 °F) 0°C (32 °F)	102% 100% 85%	
Internal Resistance	Full charged battery (25°C,77 °F) 25mΩ		
Constant Voltage Charge	Cycle	Initial Charging Current less than 0.96A Voltage 7.20~7.50V at 25°C (77 °F) Temperature Coefficient -15mV/°C	
	Standby	No limit on Initial Charging Current Voltage 6.75~6.90V at 25°C (77 °F) Temperature Coefficient -10mV/°C	

<http://www.tudorsa.com>

C/ Arroyo Bueno, 2 – Planta 3 – Nave D2 – Madrid 28021 – Tfno: 91-7987120

Correo: [tudorsa@tudorsa.com](mailto:tudorsa@tudorsa.com)

## **Características:**

### **Calidad estable y alta fiabilidad**

La batería MasterBat es conocida por su estable y fiable funcionamiento. Las baterías MasterBat son fáciles de mantener; por lo tanto, permiten un funcionamiento seguro y adecuado del equipo al que alimenta. La batería puede soportar sobrecargas, descargas, vibraciones e impactos/descargas eléctricas. También puede soportar almacenamientos prolongados.

### **Fabricación hermética**

La fabricación única de las baterías MasterBat y su especial técnica de sellado garantiza que no se produzcan escapes del electrolito. Las baterías MasterBat se clasifican como "No derramables" y cumplirán todos los requerimientos de la International Air Transport Association. (IATA Dangerous Goods Regulation, 41ª Edición, Sección 4.5A, Especial Provisión: A67).

### **Larga duración, tanto flotante como cíclica**

La batería MasterBat VRLA proporciona una larga duración tanto en servicios flotantes como cíclicos.

### **Libre de Mantenimiento**

Durante la vida útil de las baterías MasterBat, no es necesario chequear el nivel de electrolito o añadir agua. De hecho, no se han previsto funciones de mantenimiento.

### **Sistema de ventilación de baja presión**

Las baterías MasterBat están equipadas con un seguro sistema de ventilación de baja presión, el cual funciona desde 1 psi a 6 psi. El sistema de ventilación se ha diseñado para liberar el exceso de gas en caso de que la presión del mismo alcanzase un nivel superior al normal. Posteriormente, el sistema de ventilación se sella automáticamente cuando la presión del gas vuelve a su nivel normal. Esta característica previene la excesiva acumulación de gas en las baterías. Este sistema de ventilación de baja presión, unido a su extraordinariamente alta eficiencia, hace que las baterías MasterBat sean las baterías más seguras de ácido/plomo disponibles en la actualidad.

### **Rejillas gruesas**

Las rejillas de gruesas de plomo en las baterías MasterBat proporcionan un margen adicional de rendimiento y vida útil en aplicaciones de flotación y cíclica, incluso en condiciones de descarga profunda.

### **Baja auto descarga**

Debido a la calidad de las rejillas de plomo, la batería MasterBat se pueden almacenar largos períodos de tiempo sin necesidad de recarga.

### **Descarga:**

#### **Características de la descarga**

La capacidad de descarga de una batería de plomo/ácido varía y depende de la corriente de descarga. Las baterías MasterBat VRLA emplean un ratio de 20 horas, esto es, la capacidad de la batería es de 20 horas hasta su total descarga y hasta un voltaje final de 1.75 Vpc a una temperatura de 25°C.

#### **Comentarios Generales**

Las curvas de descarga (Figura 2) muestran los parámetros de diseño mínimos para cada batería VISION completamente recargada tras su instalación. Su capacidad total se alcanza tras su inicio de prestación de servicio.

- Servicio flotante.
- Un mes después de su instalación y recarga.
- Servicio cíclico.
- En el periodo comprendido entre los 3 a 5 ciclos tras su carga inicial y puesta en funcionamiento.

#### **Términos técnicos**

1. Capacidad de la batería para pequeñas baterías VRLA según la convención mundialmente aceptada se describe en "AMPERE HOUR" a 20-horas C cuando la batería se descarga a 5°C. 20, esto es, a CP1245 es 4.5 Ah a C que significa que la batería proporcionará 0.225 amps de corriente durante 20 horas para un corte de voltaje de 1.75 volts por elemento (10.5 volts por batería). 2. Un corte de suministro de voltaje en la batería es el número de voltios por elemento al cual la batería puede descargarse de forma segura para maximizar la vida útil de dicha batería. Estos datos se especifican de acuerdo a la descarga real y el tiempo de funcionamiento. Como práctica general, aunque no necesariamente la más precisa, altas cargas de amperios y cortos periodos de funcionamiento tolerarán menores cortes de voltaje (por e j., 3C a 1.3V/C), mientras que bajas cargas con largos periodos de funcionamiento requerirán un mayor corte de suministro de voltaje (por ej. 0.05C a 1.75V/C). La batería MasterBat VRLA proporciona una larga duración tanto en servicios flotantes como cíclicos.

**Efecto de la temperatura en la capacidad de la batería**

La capacidad nominal de la batería se basa en la temperatura de 25°C. Por encima de la misma, la capacidad se incrementa marginalmente pero la batería en funcionamiento deberá mantenerse dentro de los límites designados para el producto. Por debajo de 25°C, la capacidad disminuye. Esta disminución en cuanto a capacidad se vuelve más notable a temperaturas por debajo de 0°C y en duras condiciones de descarga. (Cuadro 1) ilustra la situación y la disminución en capacidad con el descenso en su temperatura en funcionamiento. La temperatura debe tenerse en cuenta en los cálculos de capacidad en distintas aplicaciones donde la temperatura en funcionamiento del sistema está por debajo de 20°C.

**Sistema de ventilación de baja presión**

Las baterías MasterBat están equipadas con un seguro sistema de ventilación de baja presión, el cual funciona desde 1 psi a 6 psi. El sistema de ventilación se ha diseñado para liberar el exceso de gas en caso de que la presión del mismo alcance un nivel superior al normal. Posteriormente, el sistema de ventilación se sella automáticamente cuando la presión del gas vuelve a su nivel normal. Esta característica previene la excesiva acumulación de gas en las baterías. Este sistema de ventilación de baja presión, unido a su extraordinariamente alta eficiencia, hace que las baterías MasterBat sean las baterías más seguras de ácido/plomo disponibles en la actualidad.

**Carga:****Características de carga**

Los elementos en el rango del producto MasterBat deben ser cargados a un voltaje constante y una temperatura ambiente de 25°C, las baterías deberían cargarse a 2.27-2.30 volts per elemento. No es necesario limitar la corriente, ya que ésta estará controlada por el máximo output disponible del cargador hasta que se alcance el límite del voltaje. El voltaje de carga de 2.27-2.30 volts debería usarse también para cargas flotantes.

**Recarga rápida**

Aumentando la carga del voltaje a 2.40 Volts por elemento se podría reducir el tiempo de recarga y es posible, dependiendo del nivel de descarga, reducir a la mitad el tiempo de recarga. Bajo estas condiciones, sin embargo, la carga debe ser controlada y finalizada cuando la carga de corriente permanezca estable durante 3 horas. Una vez que el límite del voltaje se ha alcanzado, al comienzo la carga debe limitarse a 0.4C (A). 20

**Aplicaciones:**

- Equipamiento Médico
- UPS
- Equipos de Comunicación
- Control de Equipo
- Juguetes
- Sistemas de Alarma
- Televisión por Cable
- Herramientas eléctricas
- Sistema de alimentación de emergencia
- Sistema de Seguridad